

Wasteminator III & IV

ESPAÑOL

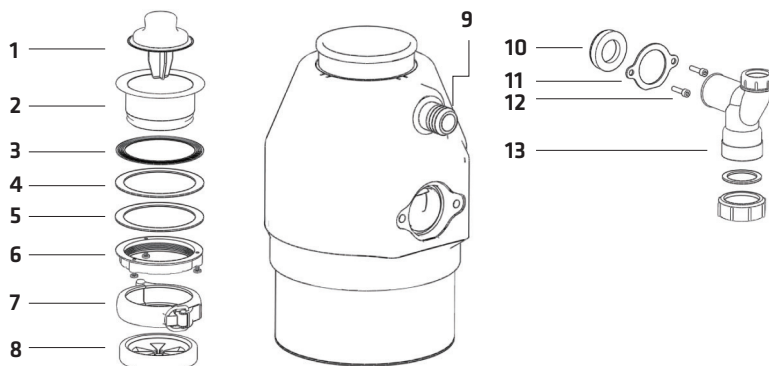


Lea lo siguiente antes de usar el triturador de desperdicios de comida:

- 1, lea el manual antes de usar el triturador de desperdicios de alimentos
2. Tenga cuidado si cualquier niño esta cerca cuando use el triturador de desperdicios de alimentos para evitar posibles peligros.
3. No inserte los dedos en el triturador cuando esté funcionando.
4. Desenchufe la electricidad antes de intentar limpiar el triturador o sacar objetos del interior del triturador.
5. Utilice un palo largo para liberar un triturador atascado.
6. Utilice pinzas largas o alicates para sacar los objetos del interior del triturador.
- 7, no coloque los siguientes objetos en el triturador para desecharlos:
 - una, conchas
 - B, Limpiador de desagües
 - C, vidrio, porcelana o plástico
 - D, Huesos enteros grandes
 - E, Metal, como tapas de botellas, latas o papel de aluminio
 - F Hojas de maíz enteras
8. Cuando no utilice el triturador, deje el tapón del fregadero en la brida del fregadero para evitar que caigan objetos dentro del triturador.
- 9, monte el protector contra salpicaduras antes de usar el triturador.
- 10, lea atentamente la parte del cable del manual para asegurarse de que haya una conexión a tierra sólida.
- 11, si no está familiarizado con la electricidad, consulte el libro eléctrico o consulte a un electricista.

(Imagen 1.1) 1. Dibujos de instalación de piezas

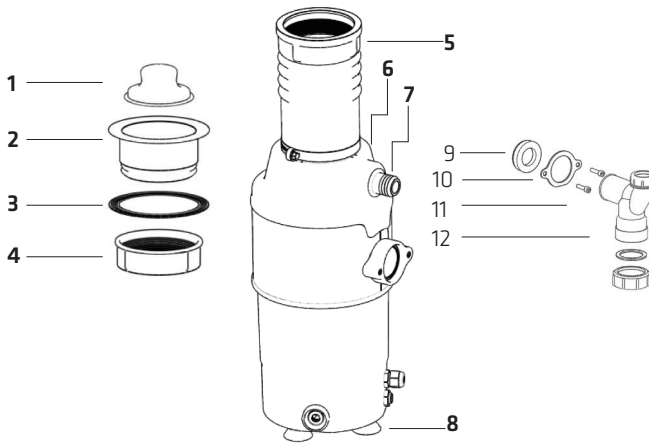
Piezas de instalación de la Serie B (Imagen 1.1)



(Imagen 1.1)

Piezas de instalación	triturador	de piezas de descarga
1. enchufe	9. Entrada agua lavavajillas	10. Sello de goma
2. Fregadero de brida		11. Brida de tubería
3. junta de goma		12. tornillo de cabeza hexagonal
4. junta del fregadero		
5. Forro de fibra		13. Tubería de flexión de descarga
6. Tuerca con reborde/ tornillo de apriete		
7. Anillo de sujeción		
8. Protección contra salpicaduras		

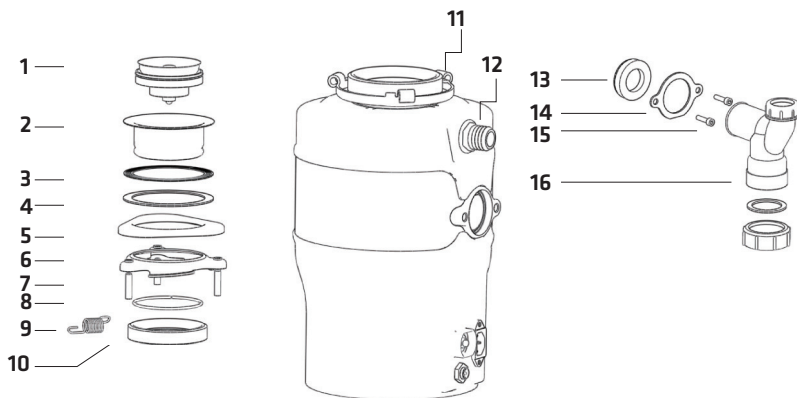
Piezas de instalación de la serie C (imagen 1.2)



(imagen 1.2)

Eliminador de piezas	de instalación	Descarga de piezas
1. enchufe	5. casa de conexión	9. Sello de goma
2. Reborde del fregadero y protector contra salpicaduras	6. abrazadera	10. Brida de tubería curva
3. Junta de goma	7. Entrada agua lavavajillas	11. tornillo de cabeza hexagonal
4. Tuerca de brida	8. Pata amortiguadora	12. Tubería de flexión de descarga

Piezas de instalación de la serie D (imagen 1.3)

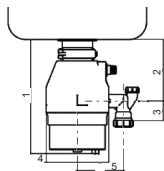


(imagen 1.3)

Piezas de instalación	triturador	descarga de piezas
1. Filtro y protección contra salpicaduras	11. hélice	13. Sello de goma
2. Fregadero de brida	12. entrada de agua del lavavajillas	14. Brida de tubería curva
3. Junta de goma		15. tornillo de cabeza hexagonal
4. Forro de fibra		16. Tubo de flexión de descarga
5. Anillo de soporte		
6. Anillo de montaje		
7. tornillo (3)		
8. Anillo elástico		
9. Resorte de tensión		
10. Junta de estanqueidad/salpicaduras Guardia		

2. Verifique el tamaño de la instalación

1. Altura del triturador(1)
 2. La parte inferior del fregadero hasta el medio de la descarga. Boca (si no está utilizando un fregadero de acero inoxidable, por favor agregue 12 mm extra a esta altura.) (2)
 3. Ancho del triturador(4)
 4. Desde la línea central vertical del triturador hasta el centro vertical
- línea de tubería en "U".(5)



(Imagen 2.1)

Para drenar el agua correctamente, la tubería de salida (hacia la pared) debe ubicarse más abajo que el triturador.

3. Desconecte el desagüe del fregadero

1. Afloje la tuerca en la parte superior de la trampa con una llave para tubos.
 2. Afloje la tuerca en la parte superior del tubo de extensión. Retire el tubo de extensión.
 3. Afloje la tuerca en la base de la brida del fregadero.
 4. Empuje la brida del fregadero hacia arriba a través del orificio del fregadero y retírela.
 5. Limpie el área de la brida del fregadero de cualquier resto de masilla u otros desechos.
- Nota: Si el orificio del fregadero es adecuado para el triturador de desperdicios de alimentos, compre fregadero del mismo tamaño del distribuidor local.

4. Desmonte el conjunto de montaje del triturador nuevo

Anillo de sujeción de acero inoxidable serie B/D

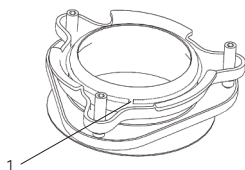
- 1-1. Voltee el conjunto de montaje y afloje los tres tornillos de montaje hasta que pueda anillo elástico de acceso.
- 1-2. Use un destornillador para hacer palanca en el anillo elástico (1) fuera de la brida del fregadero. Conjunto de montaje ahora se deshará. (Imagen 4.1)

Anillo de abrazadera de goma de la serie B/D

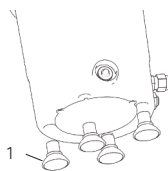
- 2-1. Desbloquee el pestillo de bloqueo del anillo elástico, retire el anillo elástico.
- 2-2. Retire la brida del fregadero.

Conjunto de montaje de la serie C

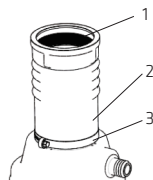
- 3-1. Inserte cuatro ventosas de vibración (1) en la parte inferior del triturador. (Imagen 4.2)
- 3-2. Corte la manguera de conexión correctamente de acuerdo con la distancia entre el fregadero parte inferior a la parte inferior del gabinete. (Corte la parte 1) (Nota: asegúrese de que la incisión sea uniforme). Inserte la tuerca con reborde en la manguera de conexión y luego coloque la abrazadera en la manguera. conecte la manguera con el triturador, bloquee el tornillo de la abrazadera con fuerza. (Imagen 4.3)



(Imagen 4.1)



(Imagen 4.2)



(Imagen 4.3)

5. Fije el conjunto de montaje superior al fregadero

Conjunto de montaje de goma de la serie B (Imagen 5.1)

1-1. Coloque una de las dos juntas de goma debajo de la brida del fregadero. Asegúrese de que el área del orificio del fregadero esté libre de desechos y coloque la brida/junta del fregadero en el orificio del fregadero.

1-2. Trabajando desde debajo del fregadero, deslice la segunda junta de goma, el revestimiento de fibra sobre la brida del fregadero y luego monte el tornillo de bloqueo de la boca de alimentación y asegúrelo.

1-3. Apriete los tres tornillos de montaje hasta el fregadero hasta que el conjunto de montaje quede asentado firme y uniformemente contra el fregadero.

Conjunto de montaje de acero inoxidable de la serie D (Imagen 5.2)

2-1 Coloque una de las dos juntas de goma debajo de la brida del fregadero. Asegúrese de que el área del orificio del fregadero esté libre de desechos y coloque la brida/junta del fregadero en el orificio del fregadero.

2-2. Trabajando desde debajo del fregadero, deslice la segunda junta de goma, el revestimiento de fibra y el anillo de respaldo de metal sobre la brida del fregadero.

2-3. Con la junta de goma, el revestimiento de fibra, el anillo de respaldo y el anillo de montaje apretados contra el fondo del fregadero, deslice el anillo de seguridad en la brida del fregadero hasta que encaje en la ranura.

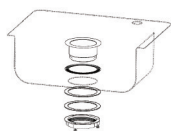
2-4. Apriete los tres tornillos de montaje hasta el fregadero hasta que el conjunto de montaje quede asentado firme y uniformemente contra el fregadero.

2-5. Enganche el resorte de tensión de un lado a uno de los tres tornillos y enganche el otro lado a la ranura del propulsor.

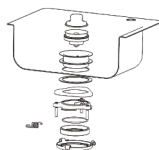
Conjunto de montaje de la serie C (Imagen 5.3)

3-1. Coloque una de las dos juntas de goma debajo de la brida del fregadero. Asegúrese de que el área del orificio del fregadero esté libre de desechos y coloque la brida/junta del fregadero en el orificio del fregadero.

3-2. Conecte la manguera cortada con la brida del fregadero atornillándola en sentido contrario y apriétela.



(Imagen 5.1)



(Imagen 5.2)



(Imagen 5.3)

6. Tubo de desagüe del fregadero limpio

Nota: Si no se limpia la tubería de desagüe, se puede bloquear la tubería de desagüe.

1. Retire la trampa

2. Con un sinfín de drenaje, elimine todo el material de desecho endurecido en forma horizontal. línea de drenaje que va desde la trampa de drenaje hasta la tubería principal.

7. Accesorio para lavavajillas y conexión de rebosadero

Las aguas residuales de un lavavajillas se pueden conectar al triturador a través de la entrada acceso en la parte superior del triturador. Hay un tapón en el interior del tubo de entrada en todos los modelos. Una vez retirado, el tapón ciego no se puede reemplazar.

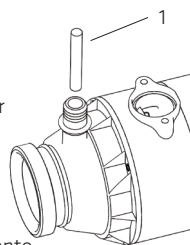
Nota: Si la conexión del lavavajillas se realiza sin quitar el enchufe, el lavavajillas puede desbordarse.
Retire el tapón ciego (Imagen 7.1)

1. Coloque el triturador de lado e inserte el destornillador (1) en la entrada del lavavajillas de modo que la punta descansa sobre el borde exterior del tapón ciego.

2. Golpee el extremo del mango del destornillador con un martillo hasta que esté moldeado el enchufe se suelta.

3. Retire el tapón ciego suelto del interior del triturador.

Si tiene un desbordamiento del fregadero, debe estar conectado al desbordamiento entrada en el tubo de escape. Para conectar el rebosadero, quite el enchufe el tubo de escape desenroscando la tapa del conector de desbordamiento.



(Imagen 7.1)

8. Conecte el triturador al conjunto de montaje

Nota: Para evitar lesiones personales, no coloque la cabeza ni el cuerpo debajo del triturador, la unidad podría caerse durante la instalación.

Quite cualquier objeto del interior de la cámara de trituración del triturador antes de montar el triturador en el fregadero.

1. Este producto debe instalarse de modo que el botón de reinicio del motor ubicado en la parte inferior del triturador sea fácilmente accesible. Mantenga este espacio libre de todos los objetos.

2.1 Apague el triturador, inserte el extremo superior en el conjunto de montaje y gírelo. De modo que el extremo inferior del conjunto de montaje pueda deslizarse en la ranura del protector contra salpicaduras. (Anillo de abrazadera de goma de la serie B)

2.2 Coloque el triturador con las tres lengüetas de montaje alineadas en posición para deslizarlo sobre los rieles de montaje. (Anillo de abrazadera de acero inoxidable B/D)

3.1 Monte el anillo de bloqueo y bloquéelo. (anillo de abrazadera de goma de la serie B)

3.2 Levante el triturador, inserte el extremo superior (junta de montaje) en el conjunto de montaje y gire el anillo de montaje inferior hacia la derecha (con una llave inglesa o unos alicates ajustables) hasta que las lengüetas de montaje encajen sobre las crestas de los rieles del anillo de montaje. Asegúrese de que las tres pestañas de montaje estén trabadas sobre las crestas. El triturador ahora lo hará solo. Fije su posición con un resorte de tensión. (anillo de sujeción de acero inoxidable B/D)

4. Deje correr el agua en el fregadero, luego verifique que no haya fugas. Inserte el deflector de sonido en la brida del fregadero.

9. Conecte el tubo de descarga al tubo de drenaje de desechos

Nota:

Utilice la abrazadera de manguera tipo resorte suministrada. Si no se utilizan los tubos suministrados y la abrazadera de manguera tipo resorte, se anulará la garantía y posiblemente se produzca una falla prematura del montaje del tubo de escape antivibración.

No use masilla de plomero en ninguna otra conexión del triturador que no sea en la brida del fregadero. No utilice selladores de roscas ni lubricante para tuberías. Estos pueden dañar el triturador y causar daños a la propiedad.

Inspeccione periódicamente el triturador y los accesorios de plomería en busca de fugas de agua, ya que las fugas de agua pueden causar daños a la propiedad. El fabricante no se hace responsable de los daños a la propiedad como resultado de fugas de agua.

Instalación de tubería de descarga (Imagen 9.1)

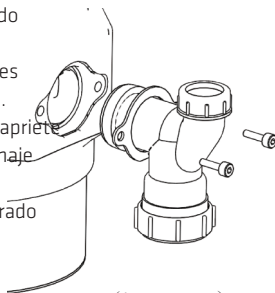
1. Coloque la brida de metal sobre el tubo de descarga. Inserte la junta de goma con el labio de la junta mirando hacia el brida de metal en el tubo de descarga.

2. Asegure la brida de metal y el tubo de descarga al triturador con pernos

3. Gire el triturador para que el tubo de descarga esté alineado con trampa de drenaje. (Para evitar fugas, no tire ni doble tubo de descarga a la trampa de drenaje). Si el tubo de descarga es demasiado corto, puede comprar una extensión en una ferretería.

4. Coloque la tuerca, luego la férula en el tubo de descarga y apriete en la trampa de drenaje. (Si tiene un fregadero doble, use un drenaje separado trampas para ambos lados del fregadero.)

Asegúrese de que el anillo de montaje inferior aún esté bien cerrado rebordes en la brida de montaje.



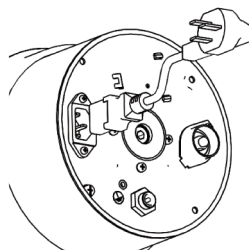
(Imagen 9.1)

10. Conecte el triturador al suministro eléctrico (10.1)

Advertencia Descarga eléctrica

- Para evitar descargas eléctricas, desconecte la alimentación antes triturador de instalación o mantenimiento.
- Si no está completamente familiarizado con la energía eléctrica, comuníquese con un electricista calificado para conectar el triturador a circuito eléctrico.
- Si se usa un enchufe a tierra de tres puntas, el enchufe debe insertado en un receptáculo de tierra de tres orificios.
- Todo el cableado debe cumplir con los códigos eléctricos locales.
- No conecte el cable de tierra a la tubería de suministro de gas.
- Si el cable de alimentación está dañado, debe ser reemplazado por el fabricante, su agente de servicio o personas calificadas similares para evitar peligros.

Nota: debe tener acceso a una toma de tierra. Cualquier enchufe adicional debe ser instalado por un electricista calificado y debidamente conectado a tierra. El triturador está equipado con un enchufe moldeado y un cable.



(Imagen 10.1)

Control de encendido/apagado

Hay dos tipos de controles para los trituradores de alimentación continua: un interruptor de dos polos y un interruptor de aire.

● Interruptor de doble polo

Si se requiere un interruptor de pared (no suministrado) para su instalación, debe tener marcas de encendido/apagado y ser instalado por un calificado comerciante. Debe estar ubicado en una posición conveniente arriba la superficie de trabajo con una separación de contacto mínima de 3 mm entre cada polo. Conéctelo a un tomacorriente de pared de tierra de 20 amperios usando un enchufe de 20 amperios cable. (Imagen 10.2)

● Interruptor del aire:

El interruptor de aire se incluye con cada triturador. Un interruptor de aire



(Imagen 10.2)

activa/apaga la unidad enviando un pulso de aire al caja de control.

© Instalación del interruptor de aire

1. Taladre un orificio de 33 mm de ancho en la encimera de la cocina o en la esquina del mueble fregadero, en el punto más conveniente para su uso. (Alguno Es posible que las unidades de fregadero ya tengan un orificio adecuado que se puede expuesto quitando la tapa. (Imagen 10.3)

2. Retire la tuerca del botón pulsador de abajo, manteniendo la junta de goma en su lugar. Empuje un extremo del tubo de PVC en el pico del fuelle del pulsador, alimente el otro extremo del tubo a través del orificio en la encimera y a través de la tuerca debajo de la parte superior de trabajo (Imagen 10.3)

3. Coloque el fuelle del botón pulsador en el orificio y luego atornille la tuerca. debajo de la superficie de trabajo hasta que quede apretado a mano. (No use una llave para apretar la tuerca.) (Imagen 10.3)

4. Tome el otro extremo del tubo de aire y empújelo con firmeza sobre el pico del interruptor de aire, que se encuentra en la parte inferior del triturador de desechos. (Nota: para el modelo de CC de la serie B, la serie C y la serie D, el surtidor está ubicado al costado del triturador) (Imagen 10.4)

Desactivar interruptor de aire

El interruptor de aire se puede desactivar si se prefiere el interruptor de pared.

El triturador se envía con el interruptor en la posición de apagado.

1. Empuje un extremo del tubo de PVC provisto en el pico del fuelle del botón pulsador.

2. Tome el otro extremo del tubo de aire y empújelo sobre el pico del interruptor de aire, que se encuentra en la parte inferior de la unidad de trituración. (Nota: para el modelo de CC de la serie B, el modelo de CC de la serie C y el modelo de CC de la serie D, el surtidor se encuentra en el costado de la unidad de triturador).

3. Presione el interruptor de aire una vez hasta que escuche un "clic" del interruptor. Retire y deseché el botón pulsador y el tubo de PVC. El triturador ahora puede ser activado por un interruptor de pared.

La instalación del triturador está completa. Lea todas las instrucciones de operación y seguridad en la instrucción 11 antes de operar el triturador. Por último, coloque el tapón en el fregadero para cerrarlo. Llene el fregadero con agua, retire el tapón, encienda el triturador y verifique que no haya fugas.

11. Instrucciones de seguridad importantes

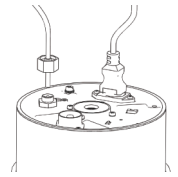
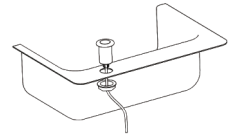
Advertencia!

Al usar aparatos eléctricos, siempre se deben seguir precauciones básicas, que incluyen:

1. Si el interruptor de aire o el interruptor de pared no apagan o encienden el triturador, desenchufe el cable de alimentación y comuníquese con un técnico calificado.

2. Este producto está diseñado para desechar los desechos domésticos normales de alimentos; la inserción de materiales que no sean desechos de alimentos en el triturador podría causar lesiones personales y/o daños a la propiedad. Para reducir el riesgo de lesiones, no use el fregadero que contiene el triturador para otros fines que no sean la preparación de alimentos (como bañar a un bebé o lavarse el cabello)

3. Este electrodoméstico no está diseñado para que lo usen personas (incluidos los niños) con



(Imagen 10.4)

capacidades físicas, sensoriales o mentales reducidas, o falta de experiencia y conocimiento, a menos que una persona responsable de su seguridad les haya supervisado o instruido sobre el uso del electrodoméstico. Los niños deben ser supervisados para asegurarse de que no jueguen con el triturador. Para reducir el riesgo de lesiones, se requiere una estrecha supervisión cuando se utiliza un aparato cerca de niños.

4. Cuando intente aflojar un atasco en el triturador de desperdicios de comida, apague o desenchufe el aparato antes de intentar liberar un rotor atascado. UTILICE UNA LLAVES DE AUTOSERVICIO COMO SE DESCRIBE EN LA SECCIÓN DE ATASCO EN EL DISPOSITOR

5. Utilice tenazas o alicates de mango largo para retirar los objetos del triturador.

6. Para reducir el riesgo de lesiones por materiales que son expulsados por un triturador de desechos, no opere el triturador sin el deflector de sonido en su lugar. (Vea la imagen) Coloque el tapón en la abertura del fregadero. No coloque lo siguiente en un triturador: conchas de almejas o de ostras, huesos grandes, metal (como tapas de botellas, perdigones de acero, latas o utensilios), grasa caliente u otros líquidos calientes.

7. Reemplace el deflector de sonido/junta de montaje/protector contra salpicaduras cuando esté desgastado para ayudar a prevenir la entrada o expulsión de material y agua.

8. Cuando no utilice el triturador, deje el tapón en su lugar para reducir el riesgo de que caigan objetos dentro del triturador. Asegúrese de que el interruptor de alimentación del triturador esté apagado.

9. Antes de presionar el botón de reinicio, intentar despejar el atasco o retirar objetos que caen en el triturador. Asegúrese de que el interruptor de alimentación del triturador esté apagado.

10. No introduzca las manos ni los dedos en el triturador.

11. Peligro de incendio: No almacene artículos inflamables como trapos, papel o latas de aerosol cerca del triturador. No almacene ni use gasolina u otros vapores y líquidos inflamables cerca del triturador.

12. No deseche lo siguiente en el triturador: pinturas, solventes, productos de limpieza y químicos para el hogar, fluidos automotrices, envoltorios de plástico.

13. Las series de trituradores B/C/D están diseñadas según el estándar nacional para uso intermitente, no se deben usar continuamente por vez.

Instrucciones de funcionamiento (serie B, C)

1. Retire la canasta del colador y el tapón de la abertura del fregadero y deje correr el agua fría.

2. Encienda el interruptor de pared o presione el interruptor de aire (vea la imagen) para iniciar el triturador.

3. Inserte lentamente los desechos de alimentos en el triturador y coloque la canasta coladora en el lugar correcto para minimizar el ruido y la posible expulsión de material durante el triturado. (Ver imagen)

4. Una vez finalizada la molienda, apague el triturador y deje correr el agua durante al menos 15 segundos para enjuagar la línea de drenaje.

Instrucciones de funcionamiento (serie D)

1. Retire la canasta del colador y el tapón de la abertura del fregadero y deje correr el agua fría.

2. Encienda el interruptor de pared o presione el interruptor de aire (vea la imagen) para iniciar el triturador.

3. Inserte lentamente los desperdicios de alimentos en el triturador y coloque la canasta coladora en posición vertical para minimizar el ruido y la posible expulsión de material durante el triturado.

4. La cesta del colador y el tapón también actúan como tapón en la posición inferior.

Hacer.....

· Moler los residuos de alimentos con un caudal mínimo de agua fría de 6 litros por minuto (1,5 G.P.M).

- Muele material duro como huesos pequeños y huesos de frutas para limpiar el interior de la cámara de molienda.
- Muela cítricos, cáscaras de melón, verduras y posos de café.
- Después de moler, deje correr el agua durante al menos 15 segundos para enjuagar la línea de drenaje.
- Apague o desenchufe el aparato antes de intentar liberar un rotor atascado con un implemento.
- Mantenga el área debajo del triturador de cualquier objeto para asegurarse de tener acceso al botón de reinicio del triturador.

No.....

- No use agua caliente cuando muele los desperdicios de alimentos (aunque el agua caliente se puede drenar en el triturador entre el período de trituración).
- No cierre el agua ni el triturador hasta que haya terminado de moler y solo se escuche el sonido del motor y el agua corriendo.
- No triture gran cantidad de cáscaras de huevo, materiales fibrosos como cáscaras de maíz, alcachofas, etc., para evitar posibles atascos en las tuberías
- No triturar residuos no alimentarios de ningún tipo.
- No utilice este aparato para desechar materiales duros como vidrio y metal.
- Nunca vierta grasas, aceites o grasas por el fregadero, esto bloqueará los desagües y el sistema de alcantarillado.
- No llene el triturador con muchas cáscaras de vegetales al mismo tiempo. En su lugar, abra primero el agua y el triturador y luego introduzca las cáscaras gradualmente. Con el tiempo, las partículas de grasa/alimentos pueden acumularse en la cámara de molienda y el deflector, lo que genera un olor desagradable. Para limpiar el triturador:

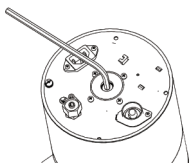
triturador de limpieza:

1. Apague el triturador y desconecte la fuente de alimentación.
2. Alcance a través de la abertura del fregadero y limpie la parte inferior del deflector de salpicaduras y el borde superior interior de la cámara de molienda con un estropajo.
3. Coloque el tapón en la abertura del fregadero y llene el fregadero hasta la mitad con agua tibia.
4. Mezcle 60 ml de bicarbonato de sodio con agua. Encienda el triturador y retire el tapón del fregadero al mismo tiempo para lavar las partículas sueltas.

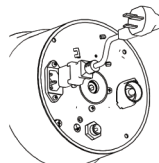
Liberación de atascos en el triturador

Si el motor se detiene mientras el triturador está funcionando, es posible que el triturador esté atascado. Para liberar el atasco:

1. Apague la corriente y el agua del triturador.
2. Inserte un extremo de la llave inglesa de autoservicio en el orificio central en la parte inferior del triturador (consulte la imagen 11.1). Mueva la llave inglesa de un lado a otro hasta que



(Imagen 11.1)



(Imagen 11.2)

dé una vuelta completa. Retire la llave inglesa.

3. Alcance el triturador con pinzas y retire los objetos. Deje que el motor del triturador se enfríe durante 3 a 5 minutos y presione ligeramente el botón rojo de reinicio en la parte inferior del triturador (consulte la imagen 11.2) (Nota: para el modelo de CC de la serie B, la serie C y la serie D, el botón de reinicio se encuentra en el costado del triturador.)

La garantía está determinada por el número de serie de la unidad y la fecha de instalación. Es posible que se requiera un recibo de compra o instalación para verificar el estado de la garantía.

Serie B AC modelo 3 años

Serie B DC modelo 2 años

Serie C DC modelo 2 años

Serie D AC modelo 6 años

Servicio

Si se requiere servicio, comuníquese con el centro de servicio autorizado o con su distribuidor. Las garantías quedan anuladas si retira el triturador después de la instalación e intenta repararlo, o si el triturador se usa para uso comercial.

THERMEX SCANDINAVIA A/S SERVICEAFD.:

Farøvej 30 • 9800 Hjørring • Danmark

Tlf.: 98 92 62 33

E-mail: service@thermex.dk

THERMEX SCANDINAVIA AS

Tel.: 22 21 90 20 • Fax: 22 21 90 21

E-mail: service@thermex.no • www.thermex.no

THERMEX SCANDINAVIA AB

Tel: 031 340 82 00

E-mail: info@thermex.se • www.thermex.se

THERMEX SCANDINAVIA S.L.U.

C/Noi del Sucre, 42 • 08840 Viladecans

Tel.: 93 637 30 03

E-mail: info@thermex.es • www.thermex.es

THERMEX SCANDINAVIA AS

+358 942454000

E-mail: info@thermex.fi • www.thermex.fi

